

[mach] 8000

La tradizione non è mai stata così attuale.



ITALIANA
MACCHI



Nelle bilance della Serie MACH 8000, il cliente ritrova tutti gli aspetti di qualità e affidabilità tipici delle bilance ITALIANA MACCHI, riuniti in un design moderno e accattivante.

Elementi quali il display LCD grafico e la stampante, sicura e veloce, si uniscono ai benefici dati dalla tradizione, dalla certezza cioè, di avvalersi di uno strumento conosciuto, robusto e affidabile.

✓ Gamma completa con quattro modelli principali che si addicono ad ogni tipo di esercizio alimentare

✓ Display a LCD grafico 1/4 VGA

✓ Tre tastiere per rispondere alle esigenze specifiche di ogni cliente

✓ Due gruppi stampante ad alta velocità per risultati di stampa precisi e di chiara lettura

✓ 3000 PLU, 16 reparti, 50+10 merceologici, 30 operatori di cui fino a 4 visualizzabili contemporaneamente sul display

✓ Sistema di tracciabilità delle carni di facile gestione e personalizzazione

✓ Gestione barcode e scanner

✓ Trasmissione dati da PC via RS232, Modem o Ethernet

✓ Collegamento bilance in rete attraverso porte seriali RS485 o Wireless

✓ Portate disponibili:

12 Kg/2 g,
15 Kg/5 g,
30 Kg/5 g,
6/15 Kg-2/5 g,
12/30 Kg-2/5 g,

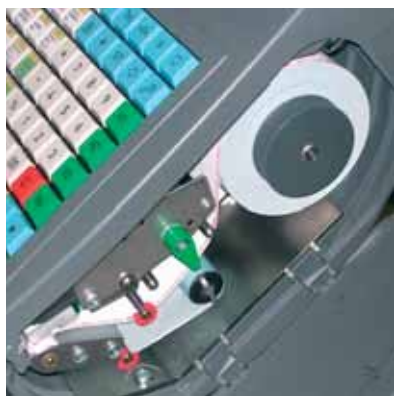
[mach]
8000]



La ricerca di ITALIANA MACCHI, sinonimo di soluzioni innovative e di alta qualità dei propri prodotti, presenta, accanto alla nuova gamma di bilance MACH 8000, la piattaforma di gestione PC SUITE, arricchita di tutte quelle funzioni che garantiscono la semplicità di programmazione e la facilità d'uso da parte dell'operatore.

Display

Chiarezza di lettura, sia per l'operatore che per il cliente, durante tutte le fasi operative della bilancia, grazie al display LCD grafico 1/4 VGA. Il visore, caratterizzato da una grande luminosità, è orientabile nel modello MACH 8000, per garantire sempre una perfetta visibilità.



Tastiere

- A membrana impermeabile con sagoma tasti termo-formati per offrire una perfetta sensibilità al tocco (di serie su mod. MACH 8000); le qualità di questa tastiera risiedono nel numero di tasti ben 105, di cui 70 PLU diretti, nella comodità e semplicità di utilizzo
- Meccanica (opzione solo su mod. MACH 8000)
- Meccanica a corsa breve ricoperta da membrana serigrafata impermeabile (standard su mod. MACH 8100, 8700, 8900)

Stampanti

Come per la nuova serie CE 9000, le stampanti disponibili per la serie MACH 8000 sono equipaggiate con testine termiche da 2" e 3" per scontrini, carta adesiva o etichette. Sono caratterizzate da un'alta velocità di esecuzione e da una risoluzione 8 punti/mm, ottima per le grafiche e i loghi più complessi.

Velocità di stampa: 125 mm/sec.

Larghezza di stampa: 60 mm

Diametro rotolo: 90 mm (mod. MACH 8000),
110 mm (mod. MACH 8100, 8700, 8900)

Cassetto porta-rotolo: disponibile su modelli MACH 8100, 8700 e 8900

Network

L'architettura di rete si realizza mediante una porta seriale bi-direzionale RS485 oppure tramite la moderna tecnologia WIRELESS.

Collegare le bilance fra loro, fino a un massimo di sedici macchine, consente tra le altre cose di lavorare sullo stesso conto cliente da più postazioni e di mantenere i dati di archivio aggiornati in modo automatico su tutti gli strumenti.

Nella migliore tradizione delle bilance Italiana Macchi di ultima generazione, il cliente, a seconda delle proprie necessità, può scegliere di comunicare da PC con le bilance, tramite seriale RS232, via Ethernet o via Modem.



[mach]
8100

Bilancia compatta da banco dal design moderno con cassetto porta-rotolo per etichette, per una veloce e facile sostituzione. Layout tastiera: 76 tasti di cui 40 PLU diretti.





[mach] 8700

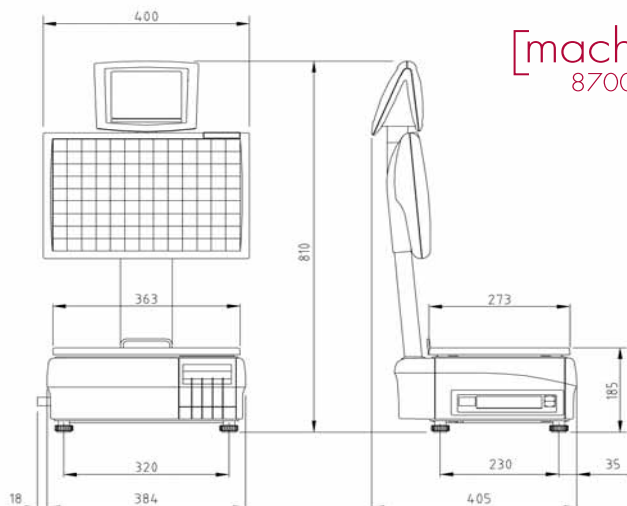
Bilancia Self Service contraddistinta da 117 tasti di grandi dimensioni e tasca porta layout, per visualizzare contemporaneamente tutti i prodotti del reparto ortofrutta.

La bilancia può essere configurata anche per le operazioni di prezzatura (mod. MACH 8700 servizio rapido).

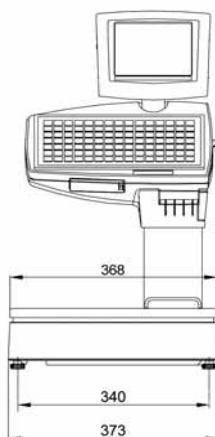
[mach] 8900

Bilancia sospesa con struttura interamente in inox, ideale per il reparto pescheria e in tutte quelle occasioni in cui il banco deve restare libero. Layout tastiera: 84 tasti di cui 48 PLU diretti.

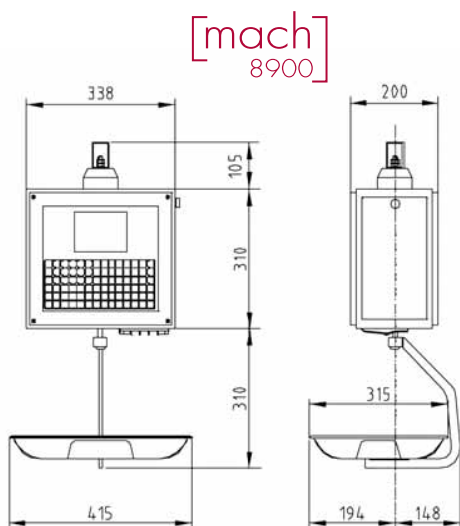




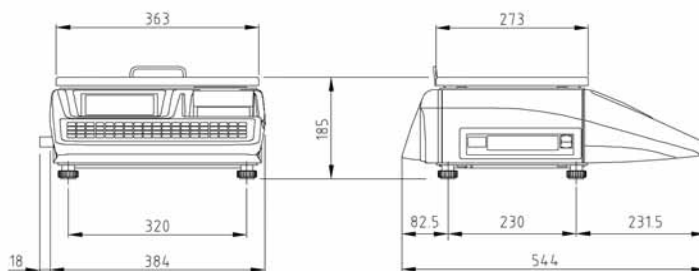
[mach]
8700



[mach]
8000



[mach]
8900



[mach]
8100

OPZIONI

- Tastiera meccanica (mod. MACH 8000)
- Copritastiera meccanica trasparente
- Batteria di emergenza ricaricabile
- Piatto frutta
- Cassetto porta-rotolo supplementare (mod. MACH 8100, 8700, 8900)
- Attacco 24V
- Adattatore connessione Ethernet
- Predisposizione cassetto cassa
- Testina stampante da 3"

DATI TECNICI

Reparti	16
PLU	3000
PLU diretti	70 x 2 (MACH 8000)
	40 x 2 (MACH 8100)
	117 (MACH 8700)
	48 x 2 (MACH 8900)
Merceologici	50 + 10
Operatori	30
Intestazioni e messaggi di cortesia	16 (6 righe di 27 caratteri ciascuna)
Logotipi	5
Testi ingredienti	1000
Scontrini riapribili	50 scontrini per 50 transazioni l'uno
Formato etichetta	Personalizzabile
7 Valori % IVA programmabili fino a 2 decimali	
Ampia disponibilità di programmazione barcode	
Tracciabilità carne	50 lotti per 12 righe programmabili
Sistema di pagamenti e promozioni	
Porte seriali	2 x RS232 - 2 x RS485
Fino a 16 bilance collegate in rete RS485 o rete WIRELESS	
Comunicazione dati via RS232, via Modem o Ethernet (opzionale)	